

PARTNERSHIP PROPOSAL



PT. AKSYA DHIAN ABADI
Integrated Digital System

- ➔ Infrastructure consultant for Fiber To The Building (FTTB)
- ➔ Infrastructure consultant for Indoor Building Coverage (IBC)
- ➔ Provider partner for TV Content
- ➔ Contractor for FTTB & IBC

Integrated System Product



GO Reload ID
Digital Innovation

- ➔ One Touch Application for all needs
- ➔ Apartment Billing System
- ➔ Payment Gateway
- ➔ Real time transaction monitoring



Office : Magnolia CM 05 The Cofa
Darmo Satelit Town Surabaya - 60189



Helpdesk CS : +62 31 99538022



Helpdesk TS : +62822 5897 8289



Email : support@go-aksya.com



GO Reload ID



GO Reload ID



GO Reload ID



LATAR BELAKANG

- ➔ Latar belakang tenaga ahli berbasis pada teknologi informasi
- ➔ Pengembangan dunia usaha pada sektor telekomunikasi
- ➔ Pengembangan teknologi digital berbasis aplikasi

VISI dan MISI



- ➔ Pengembangan jaringan telekomunikasi pada sektor voice dan data
- ➔ Inovasi dalam sektor digital berbasis aplikasi

-
- ➔ Bekerjasama dengan seluruh stakeholder yang bergerak didalam jasa telekomunikasi digital
 - ➔ Menjalni kerjasama dengan Building Management dalam pembangunan jaringan Infrastruktur yang berbasis pada serat optic yang terintegrasi dengan system billing dan payment gateway

PORTOFOLIO PERUSAHAAN



Cikal bakal PT. Aksya Dhian Abadi berawal dari terbentuknya suatu komunitas yang mempunyai visi dan misi sama dalam turut serta membangun dan mengembangkan dunia pertelekomunikasian di Indonesia.

Seiiring jalannya waktu akan perkembangan dunia telekomunikasi yang cepat serta berbasis digital informasi, PT. Aksya Dhian Abadi menampung seluruh kemampuan sumber daya manusia, yang mempunyai basic knowledge pada design plan, analyser construction, installation, quality control serta software programming yang mengintegrasikannya dalam suatu system.

NETWORK INSTALLED

● **Indoor Building Coverage XL – TSEL – ISAT**

- Bandara Ngurah Rai Bali
- Semanggi Apart.
- Grand Mirage Hotel Bali
- Puri Casablanca Apart
- Jakarta Design Centre
- Westin Hotel Bali
- The Park Lane Jakarta
- Apart. Green Pramuka



● **Outdoor Tower & Microcell Pole – XL – TSEL – ISAT**

- Surabaya area
- Malang area
- Bogor area
- Gresik area
- Magelang area
- Makasar area
- Bali area
- Bandung area
- Madura area
- Banyuwangi area

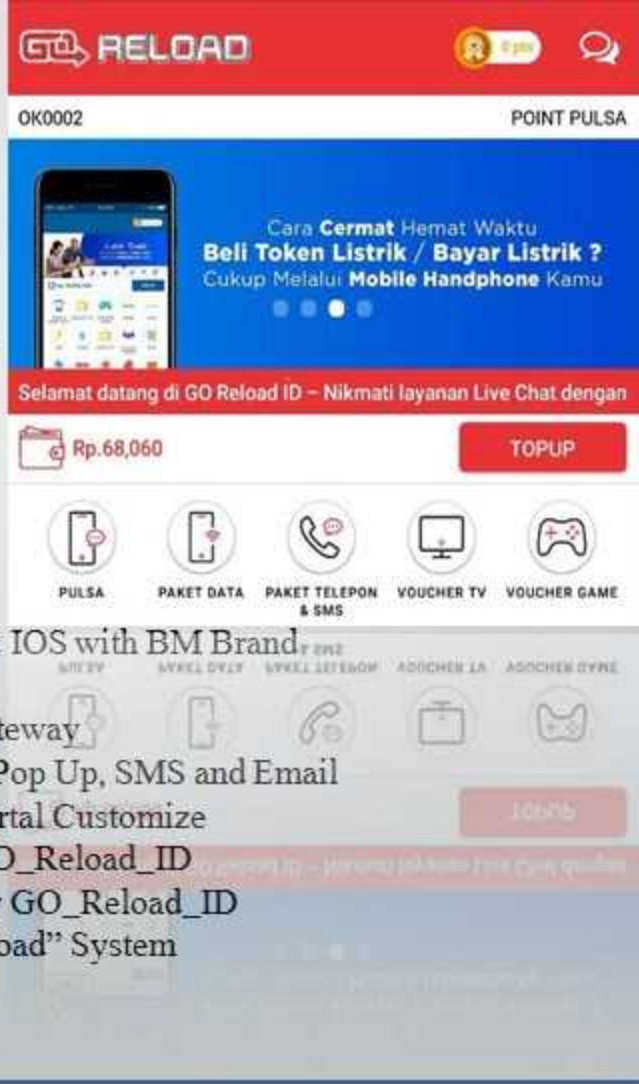
NETWORK INSTALLED

● FTTH – FTTB – MULTIOPERATOR

- Surabaya Area
- Wonosari Area
- Cideng Area
- Apart. Green Pramuka
- Semarang Area
- Magelang Area
- Hyatt Residence
- Yogyakarta Area
- Solo Area
- Citrand

● Billing & Payment GATEWAY

- Import/Export Database Easy
- Available on Application Android & IOS with BM Brand
- Billing Notification
- Easy Payment with All Payment Gateway
- Payment Success Notification with Pop Up, SMS and Email
- Real Time Monitoring with Web Portal Customize
- Supporting DIGITAL product by GO_Reload_ID
- Live Chat with Customer Service by GO_Reload_ID
- Integrated “Billing – Payment – Reload” System

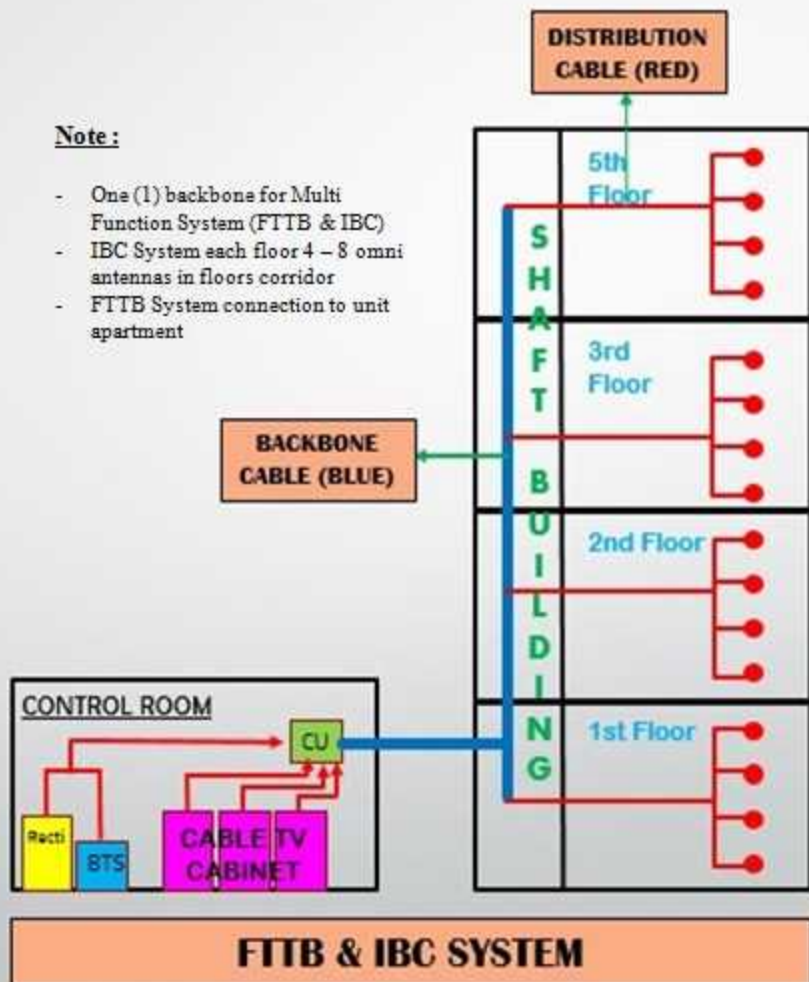


INFRASTRUCTURE PLAN

ONE
BACKBONE
MULTI
FUNCTION

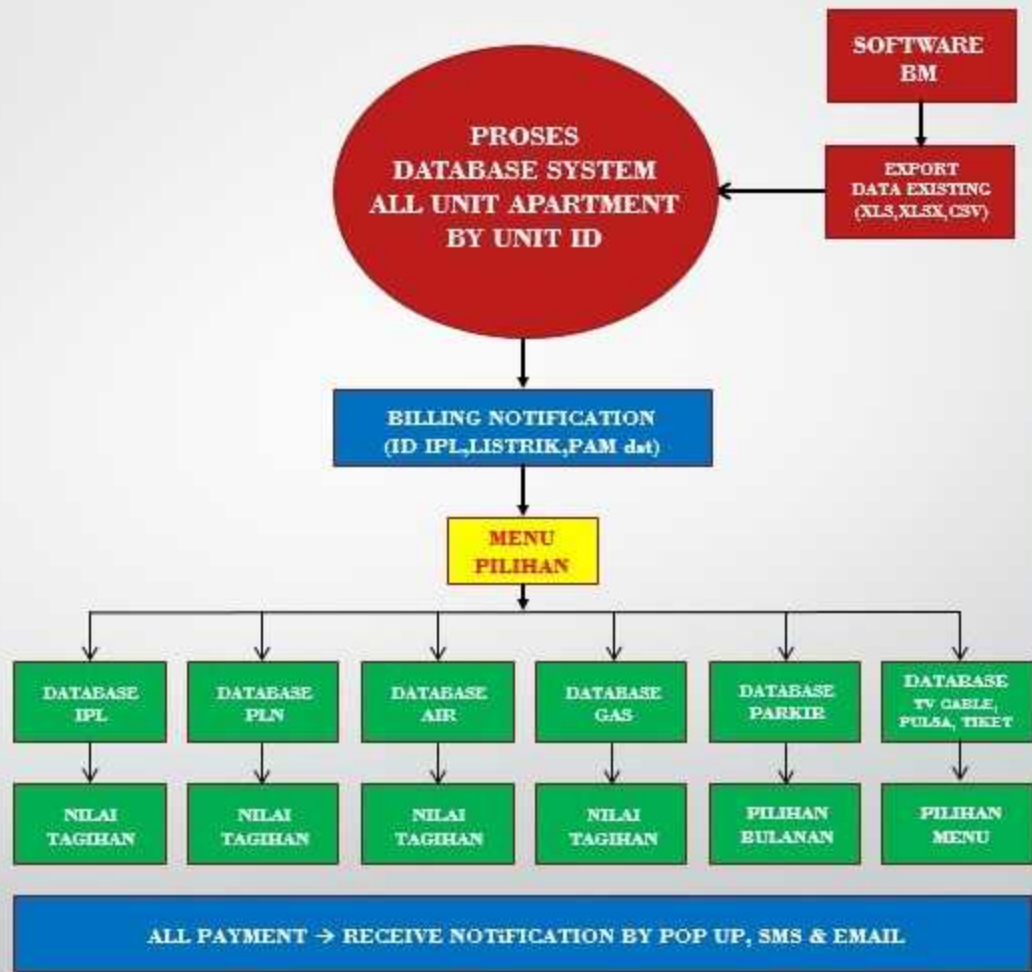
Note :

- One (1) backbone for Multi Function System (FTTB & IBC)
- IBC System each floor 4 – 8 omni antennas in floors corridor
- FTTB System connection to unit apartment

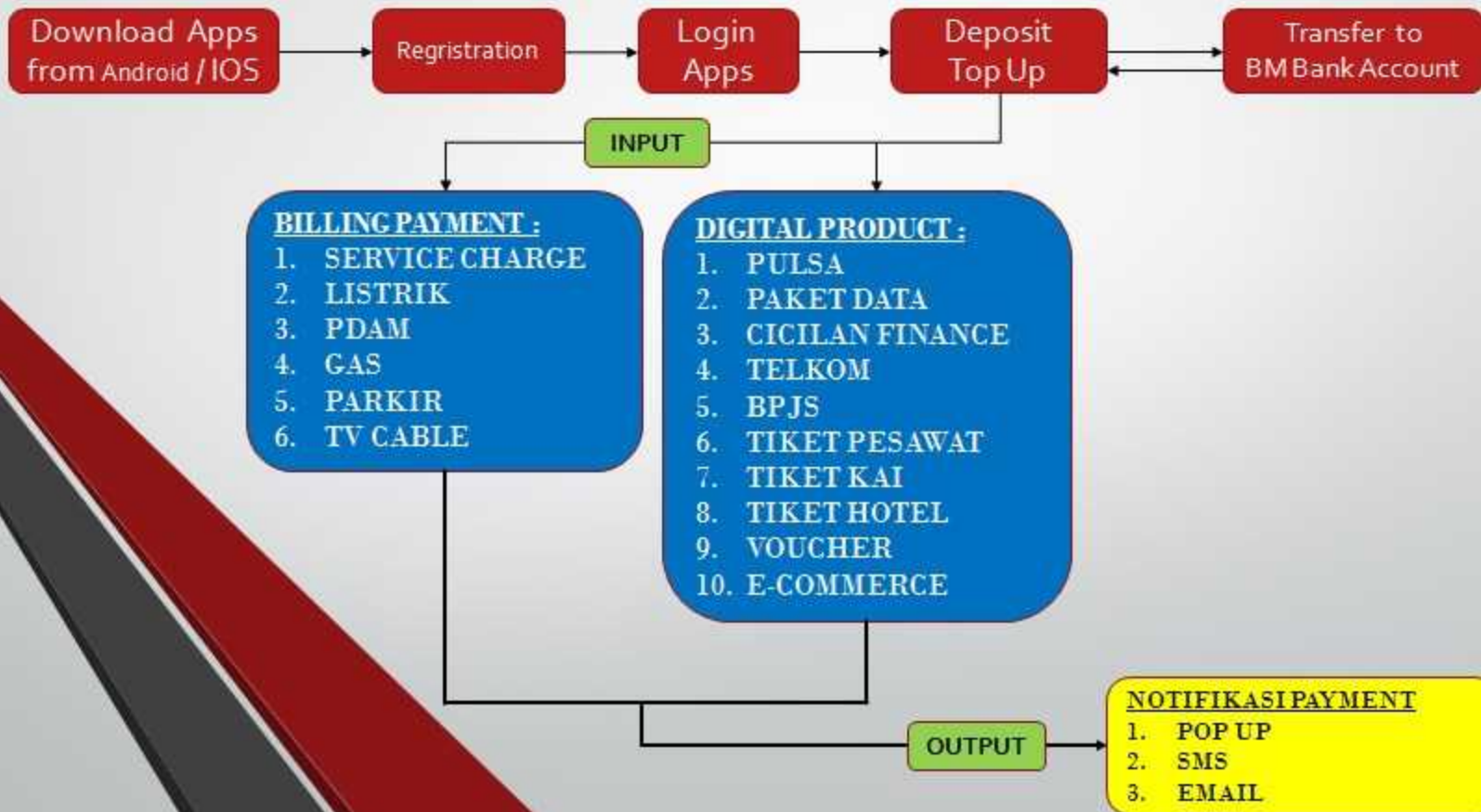


DATABASE PROCESSING

Smart Home



APPLICATION FLOW



Kelola Hunian Penuh Kemudahan.

SmartHome adalah aplikasi pengelolaan pembayaran apartment yang didukung oleh kemampuan pembayaran produk digital.

presentasi

Smart  Home

Apartment Billing Software



Peluang & Tantangan Industri Properti di era digital.



Tagihan dalam aplikasi e-invoice & reminder

Tidak perlu lagi kirim tagihan bayar dengan amplop setiap bulan, sekarang bisa memiliki opsi untuk mengirim tagihan pembayaran dengan elektronik invoice melalui aplikasi.



Keinginan Pembelian Kebutuhan Produk Digital

Pembelian produk digital seperti pulsa, data, pembayaran bpjs, tiket nonton, saldo gopay dll yang dibutuhkan untuk kebutuhan sehari-hari penghuni.



Komunikasi langsung kepada pengelola.

Pengelolaan komplain atau laporan untuk membangun interaksi antara pengelola dan penghuni melalui fitur chat.



Pengelolaan Informasi Penghuni.



Fitur - SmartHome



Apartment

- Pembuatan Akun penghuni
- Pengelolaan Penghuni (CRM)
- Push Notification
- Pengiriman Invoice digital

Smart  Home

Apartment Mng Software



Penghuni

- Produk Digital
- Pembayaran Parkir
- Pembayaran Rent
- Chat
- News Portal



Kelola Hunian Penuh Kemudahan.

SmartHome adalah aplikasi pengelolaan pembayaran apartment yang didukung oleh kemampuan pembayaran produk digital.

PRESENT BY :

